

## Notice d'installation

### ÉCLAIRAGE ROUTIER 60W/120W/180W

Réf. : STREET160 / STREET1120 / STREET1180



IP66

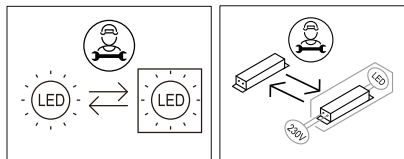
850°C



IK10

Service qualité - + 33 (0)5 65 70 49 79 - [www.visioled.com](http://www.visioled.com)

04/2022



Le luminaire contient une source lumineuse de classe énergétique « E ».

Merci de lire la notice avant de procéder à l'installation.

## PRÉCAUTIONS

1. Ne pas transformer l'appareil d'origine ou ajouter des accessoires non conçus pour ce luminaire
2. Seul un électricien qualifié est habilité à réaliser le montage et le câblage du luminaire.
3. Couper l'alimentation avant toute installation ou montage du luminaire.
4. En cas de panne, ne pas démanteler l'appareil. Contacter notre service après vente.
5. Si le câble d'alimentation est endommagé, retourner l'appareil dans nos ateliers pour procéder à son remplacement.

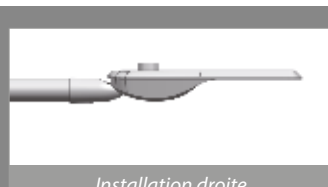
## INSTALLATION



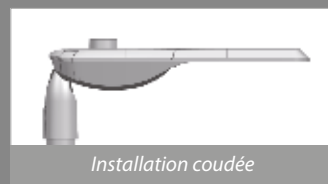
Structure interne



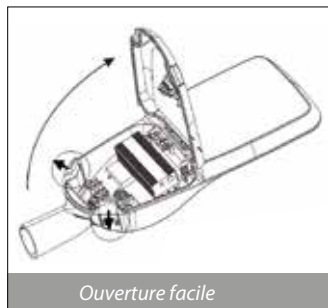
Système d'ajustement d'inclinaison



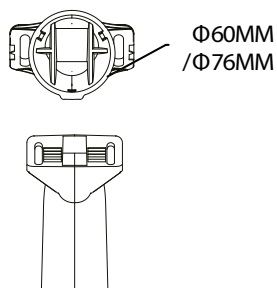
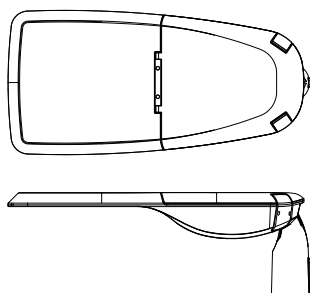
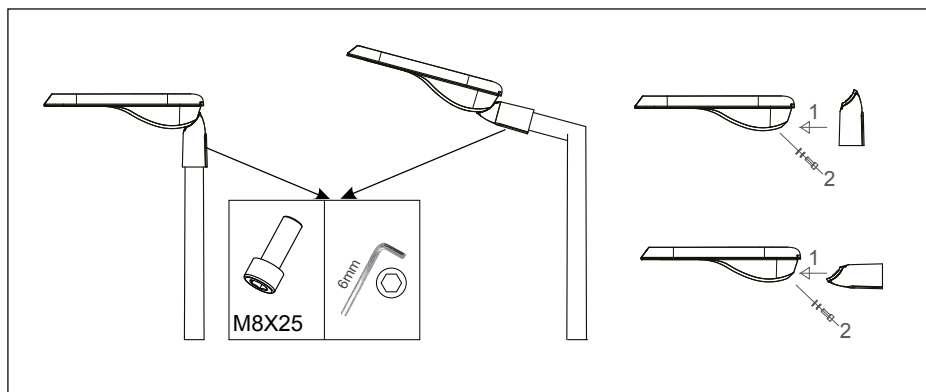
Installation droite



Installation coudée



Ouverture facile



## RACCORDEMENT

L	■	Marron
N	■	Bleu
E	■	Jaune / Vert

## ENTRETIEN

- > Pour maintenir l'étanchéité, le montage et le démontage des têtes de lampadaires doivent être réalisés par un technicien qualifié.
- > La colle à l'intérieur du luminaire ne doit pas être enlevée, car c'est une colle isolante qui permet l'étanchéité.

Au terme de sa durée de vie, ce produit ne doit pas être éliminé avec les ordures ménagères mais doit être remis à un point de collecte destiné au recyclage des appareils électriques et électroniques.

Contactez le distributeur ou le revendeur de ce produit, ou adressez vous auprès de votre municipalité pour collecter les informations sur le centre de recyclage le plus proche de votre domicile.

VISIOLed est adhérente à l'organisme de recyclage «Ecosystem» pour le traitement des appareils usagers.

