

Notice d'installation

APPLIQUE / PLAFONNIER POGBO

Réf. : LEDPOGBO16



IP65

IK10

IRC >80

Service qualité - + 33 (0)5 65 70 49 79 - www.visioled.com

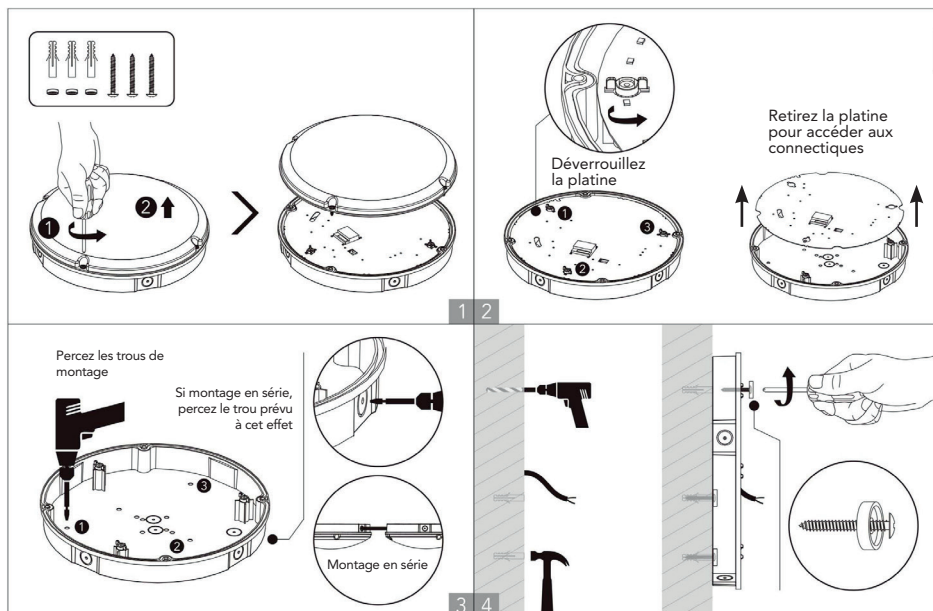
06/2022

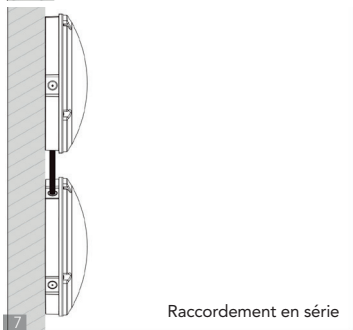
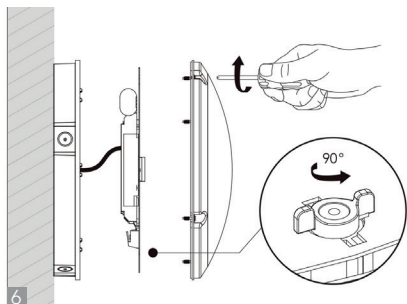
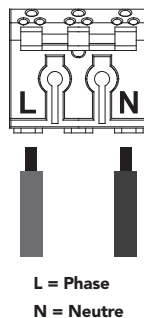
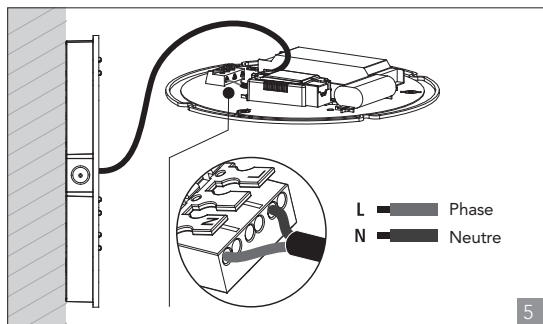
Merci de lire la notice avant de procéder à l'installation.

PRÉCAUTIONS

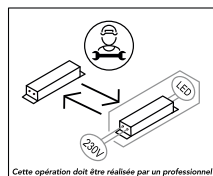
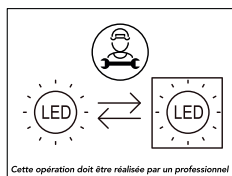
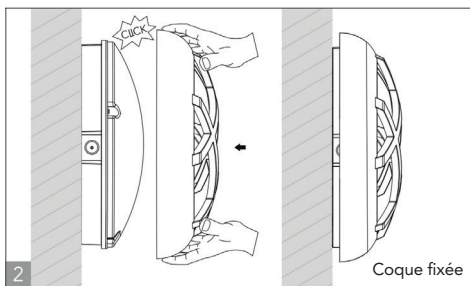
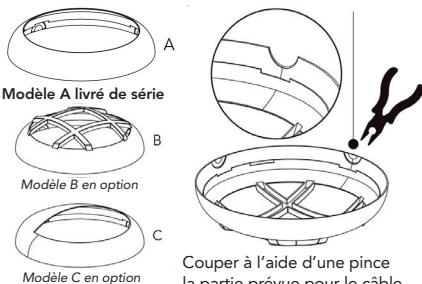
1. Ne pas transformer l'appareil d'origine ou ajouter des accessoires non conçus pour ce luminaire.
2. Seul un électricien qualifié est habilité à réaliser le montage et le câblage du luminaire.
3. Couper l'alimentation avant toute installation ou montage du luminaire.
4. En cas de panne, ne pas démanteler l'appareil. Contacter notre service après vente.
5. Si le câble d'alimentation est endommagé, retourner l'appareil dans nos ateliers pour procéder à son remplacement.

INSTALLATION





Coque interchangeable (en option)



Le luminaire contient une source lumineuse de classe énergétique « D ».

Au terme de sa durée de vie, ce produit ne doit pas être éliminé avec les ordures ménagères mais doit être remis à un point de collecte destiné au recyclage des appareils électriques et électroniques. Contactez le distributeur ou le revendeur de ce produit, ou adressez vous auprès de votre municipalité pour collecter les informations sur le centre de recyclage le plus proche de votre domicile. VISIOLED est adhérente à l'organisme de recyclage «ÉcoSystem» pour le traitement des appareils usagers.