



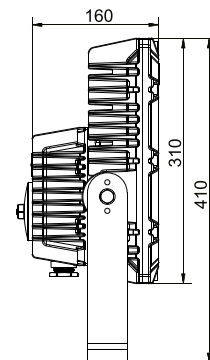
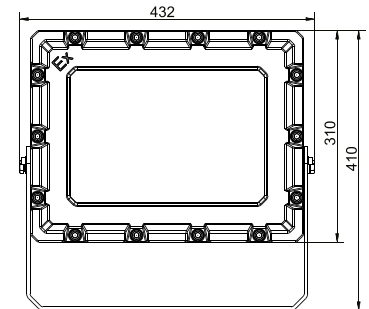
II 2 G Ex dmb IIB T5 Gb
II 2 D Ex tb IIIC T90 ° Db IP66

IP66

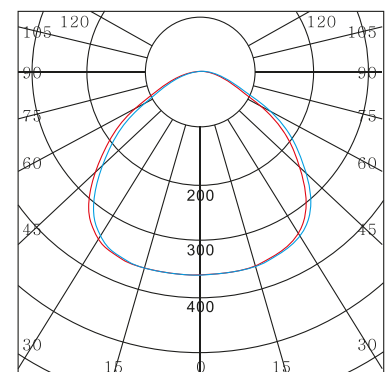


GAMME ATEX

RÉFÉRENCE	VZATEX1017200BN
PUISSANCE	200 W
ALIMENTATION	90-305V - AC
FLUX LUMINEUX	22 000 lm
ANGLE	90 °
LED	CREE
T° DE COULEUR	5 000K (4 000K et 6 000K disponibles sur commande)
IRC	80
LUMEN/W	110
DURÉE DE VIE	50 000 H
DIMENSIONS	432 mm x 160 mm x 410 mm
POIDS	16,5 kg
MATÉRIAUX	Aluminium / Verre trempé
DRIVER	Mean well
TEMPÉRATURE DE FONCT.	-40°C à +55°C
PROTECTION	IP66
GARANTIE	5 ans
CERTIFICATS	CE, RoHs, ATEX
FIL INCANDESCENT	650°



CARACTÉRISTIQUES DU FLUX LUMINEUX



90°