



SUSPENDUS LED DOUBLE-SIDE

EXEMPLES D'APPLICATIONS :

- Bâtiment tertiaire
- Eclairage de café, hotel, restaurant
- Espace de co-working
- Bureau
- Open space
- Salle de classe...

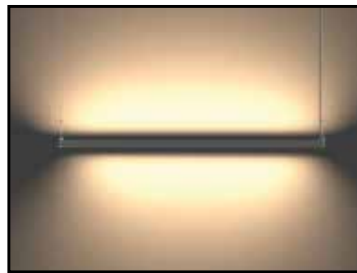


AVANTAGES

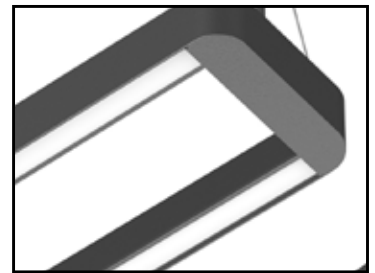
La réglette suspendue LED double-side offre un éclairage de bureau parfait ! De part sa conception creuse, la lumière va à la fois en haut et en bas afin de créer une ambiance chaleureuse tout en conservant une qualité de travail. Paramétrez vous-même votre éclairage en choisissant la version diffuseur ou réflecteur. Avec son boîtier en aluminium, la dissipation de la chaleur est optimale, l'essayer c'est l'adopter !



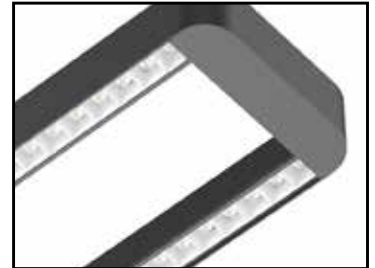
Toutes les fiches caractéristiques
à télécharger sur www.visioled.com



Éclairage double-side
(réf.SUSP1DSN)



Diffuseur (réf. SUSP1DN)



Réflecteur (réf. SUSP1DSN)



IP20

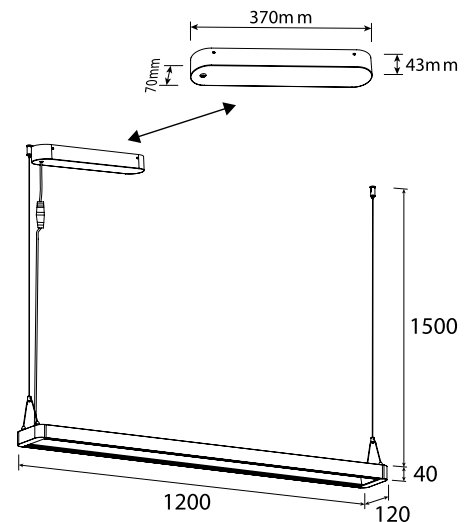
Cl. I

IK03



Suspendus LED double-side

RÉFÉRENCE	SUSP1DN	SUSP1RN	SUSP1DSN
PUISSANCE	30 W	30 W	40 W
ALIMENTATION	220-240 AC V		
FLUX LUMINEUX	4200 lm	3200 lm	5000 lm
ANGLE	60°	110°	Haut 110° / Bas 60°
LED	SMD		
T° DE COULEUR	4 000 K		
IRC	>80		
DURÉE DE VIE	50 000 H		
DIMENSIONS / POIDS	1200 x 120 x 40 mm		
MATÉRIAUX	Aluminium / Polycarbonate		
TEMPÉRATURE DE FONCT.	-20°C à +45°C		
GARANTIE	3 ans		
PROTECTION	IP20 / IK03		
CERTIFICATS	CE, RoHs, Class I		



* Coloris blanc disponible (SUSP1DB / SUSP1RB / SUSP1DSB)