



ORION LAMPADAIRE SOLAIRE AUTONOME

EXEMPLES D'APPLICATIONS :

- Centre-ville
- Périphériques
- Roades
- Zones piétonnes
- Etc.

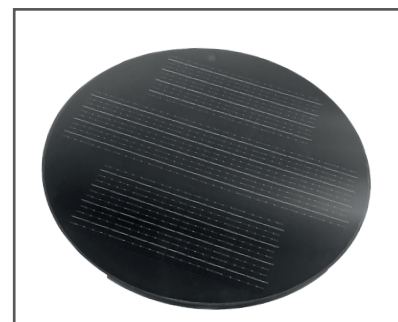


AVANTAGES

Cette gamme d'éclairage solaire est la plus avancée pour une vie respectueuse de la nature. Le lampadaire solaire autonome ORION éclaire efficacement vos espaces de loisirs, vos jardins et vos allées avec un faisceau à 360 degrés et un éclairage sans éblouissement à l'énergie solaire et fonctionne hors réseau de manière autonome. Grâce aux programmes d'éclairage intégrés, la puissance d'éclairage et le temps de fonctionnement peuvent être facilement ajustés selon les besoins via la télécommande. L'éclairage peut également fonctionner en mode de détection de mouvement, ce qui permet d'économiser davantage d'énergie.



Toutes les fiches caractéristiques
à télécharger sur www.visioled.com



Panneau solaire intégré



Température de couleur allant de 3000K à 4000K

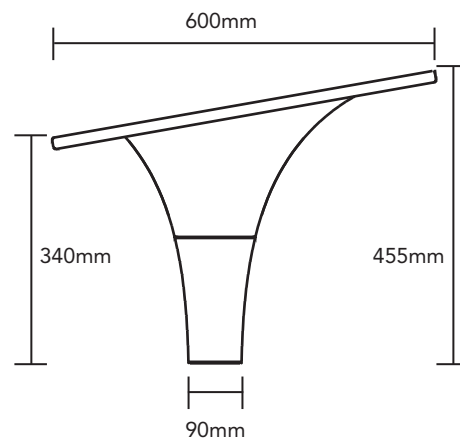


Programmation par télécommande



ORION LAMPADAIRE SOLAIRE AUTONOME

RÉFÉRENCE	SUNLIGHT18AI
PUISSANCE	18 W
FLUX LUMINEUX	2 800 lm
LED	(SMD3030)
T° DE COULEUR	3000 K / 4000 K *
IRC	>83
DURÉE DE VIE DE LA BATTERIE	> 30 000 cycles
DIMENSIONS / POIDS	Diamètre: 600mm Hauteur: 435mm / 11,5kg
CAPACITÉ DE LA BATTERIE	Lithium 154Wh 12.8V
MATÉRIAUX	Corps en aluminium / Polycarbonate
TEMPÉRATURE DE FONCT.	-20°C à 70°C
GARANTIE	3 ans
PROTECTION	IP65
CERTIFICATS	CE, RoHs, FCC, IK08, IP65
ALIMENTATION	18 V
PORTÉE DE DETECTION	8 m
AUTONOMIE	Entre 6 à 8h à 100%



Compatible avec mât de 75 cm de diamètre

Programmable
4h-> 100%
4h-> 50%
4h-> 30%