



# SPOT SUSPENDU

## EXEMPLES D'APPLICATIONS :

- Couloir
- Hotel
- Bureau
- Salle de réception
- Corridor
- Hall d'accueil...



## AVANTAGES

Le spot suspendu 10W embarque un driver intégré et bénéficie d'une excellente dissipation thermique. Suspendu, jouez avec la longueur de câble et créez votre ambiance en associant plusieurs luminaires.



Toutes les fiches caractéristiques  
à télécharger sur [www.visioled.com](http://www.visioled.com)

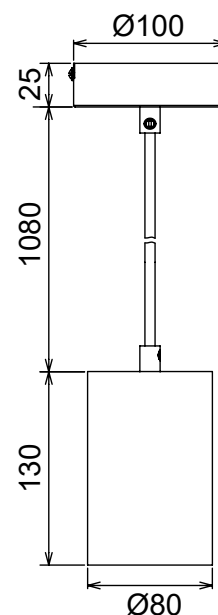


Système de fixation simple



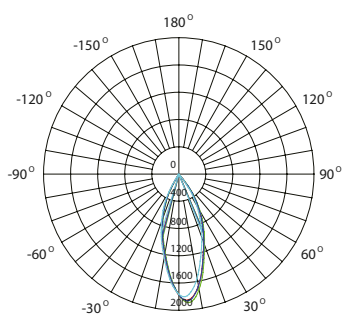
## Spot suspendu

RÉFÉRENCE	SPOTS12B	SPOTS12N
PUISSANCE	10 W	
ALIMENTATION	200 - 240 AC V	
FLUX LUMINEUX	1020 lm	
ANGLE	36°	
LED	COB	
T° DE COULEUR	Blanc neutre 4000K	
IRC	>80	
DURÉE DE VIE	50 000 H	
DIMENSIONS / POIDS	ø80 x 130 mm	
MATÉRIAUX	Aluminium	
TEMPÉRATURE DE FONCT.	-20°C à +45°C	
GARANTIE	3 ans	
CERTIFICATS	CE, RoHs, Class I	
COULEUR	noir	blanc



Disponible en saillie sur commande

### COURBES PHOTOMÉTRIQUES :



AVERAGE BEAM ANGLE (50%): 38.6DEG

UNIT: cd

- C0/180, 38.9 deg
- C30/210, 38.1 deg
- C60/240, 38.4 deg
- C90/270, 39.3 deg

