



# WALL-I SPOT RAIL

## EXEMPLES D'APPLICATIONS :

- Vitrine magasin
- Supermarché
- Salle d'exposition
- Eclairage décoratif
- Showroom...



## AVANTAGES

Les spots rail sont équipés de LED avec un excellent indice de rendu colorimétrique, augmentant ainsi la fidélité des couleurs de l'objet éclairé. Avec une excellente dissipation de la chaleur, une lumière anti-éblouissement et anti-tâche sombre, ce spot est le luminaire idéal pour les vitrines de magasins.

Ce luminaire, avec son angle large de 45°, permet de mettre en valeur des vitrines, des bornes d'accueil ou des showrooms.



Toutes les fiches caractéristiques  
à télécharger sur [www.visioled.com](http://www.visioled.com)



Dissipateur thermique

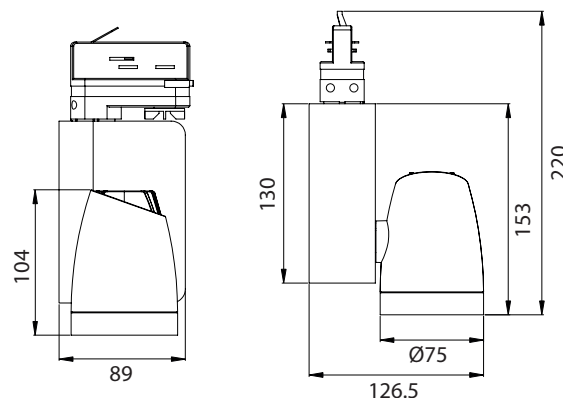


Spot orientable



## Wall-I spot rail

RÉFÉRENCE	SPOTI2N	SPOTI2B
PUISSANCE	12 W	
ALIMENTATION	100-240 AC V	
FLUX LUMINEUX	1380 lm	
ANGLE	45°	
LED	CITIZEN CRI80	
T° DE COULEUR	Blanc neutre 4000 K	
IRC	>80	
ORIENTABLE	oui	
DURÉE DE VIE	40 000 H	
DIMENSIONS / POIDS	126.5 x 89 x 220 mm	
MATÉRIAUX	Aluminium	
TEMPÉRATURE DE FONCT.	-20°C à +45°C	
GARANTIE	3 ans	
PROTECTION	IP20	
CERTIFICATS	CE, RoHs, Class I	
COULEUR	Noir	Blanc



### COURBE PHOTOMÉTRIQUE :

