



Appliques / plafonniers LED

EXEMPLES D'APPLICATIONS :

- Espace de circulation
- Sanitaire
- Abords de bâtiment

...



AVANTAGES

Ces luminaires LED peuvent être installés en tant que plafonnier ou applique, en intérieur ou en extérieur.

Munis d'un diffuseur opaque, ces luminaires offrent un éclairage général homogène sans éblouissement.



Toutes les fiches caractéristiques
à télécharger sur www.visioled.com



IP65

IK10

Cl. II

DIALux

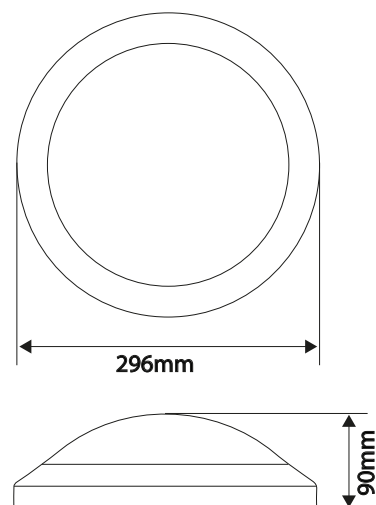
RG0 suivant la norme NF EN 62 471

UGR ≤ 19



POGBO - Applique/Plafonnier LED 16W - rond

RÉFÉRENCE	LEDPOGBO16	LEDPOGBO16C
PUISSANCE	16 W	
ALIMENTATION	220 -240V - AC	
FLUX LUMINEUX	1 620 lm	
LED	SMD	
TEMPÉRATURE DE COULEUR	4 000 K	3 000 K
ANGLE	120°	
ORIENTABLE	90°	
IRC	> 80	
DURÉE DE VIE	40 000 H	
DIMENSIONS / POIDS	296 mm x 296 mm X 90 mm / 800 g	
MATÉRIAUX	Polycarbonate - Diffuseur opaque	
PROTECTION	Classe II - IP65 - IK10	
TEMPÉRATURE DE FONCT.	-15°C à +70°C	
GARANTIE	3 ans	
ROTATION	350°	
CERTIFICATS	CE, RoHs	
SDCM	< 6	
FIL INCANDESCENT	650°	
UGR	≤ 19	
CONFORME	EN 60598-1, EN 60598-2	



COURBE PHOTOMÉTRIQUE :

