



Appliques / plafonniers LED

EXEMPLES D'APPLICATIONS :

- Espace de circulation
- Sanitaire
- Abords de bâtiment

...



AVANTAGES

Ces luminaires LED peuvent être installés en tant que plafonnier ou applique, en intérieur ou en extérieur.

Munis d'un diffuseur opaque, ces luminaires offrent un éclairage général homogène sans éblouissement.

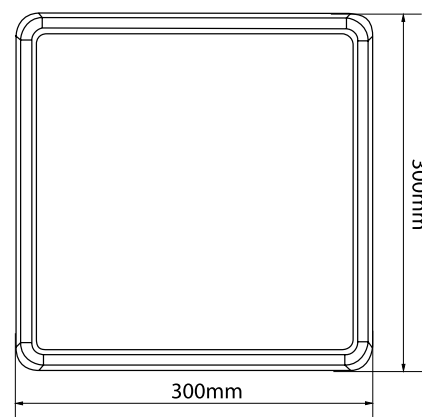
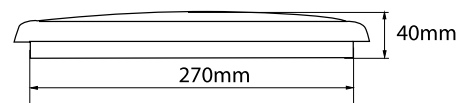


Toutes les fiches caractéristiques
à télécharger sur www.visioled.com



APPLIQUE/PLAFONNIER LED OLANN 18W - Carré

RÉFÉRENCE	LEDPLC18NWBN
PUISSANCE	18 W
ALIMENTATION	200-240 V - AC
FLUX LUMINEUX	1 620 lm
ANGLE	120°
LED	SMD
T° DE COULEUR	4000 K
IRC	> 80
DURÉE DE VIE	40 000 H
DIMENSIONS / POIDS	300 x 300 X 40 mm / 1 kg
MATÉRIAUX	Polycarbonate - Diffuseur opaque
TEMPÉRATURE DE FONCT.	-20°C à +45°C
PROTECTION	Classe II - IP54 - IK08
GARANTIE	3 ans
CERTIFICATS	CE, RoHs



CARACTÉRISTIQUES DU FLUX LUMINEUX

Hauteur	E. max	Angle : 115,2°
1 m	549 lux	
2 m	137 lux	
3 m	61 lux	

Hauteur	E. moy.	Angle : 115,2°	Diamètre
1 m	150 lux		3,1 mètres
2 m	37 lux		6,3 mètres
3 m	17 lux		9,4 mètres