

VISIOPRO HAUT RENDEMENT

EXEMPLES D'APPLICATIONS :

- Façade
- Quai
- Scène
- Cour
- Jardin...



AVANTAGES

Ce projecteur LED nouvelle génération à très haut rendement, a une forte puissance lumineuse grâce à ses diodes matricielles et son réflecteur interne pour une consommation moindre : 140lm/W.

Conçu pour l'extérieur, il répond à la norme d'étanchéité IP65. Sa poignée de suspension permet d'adapter l'orientation du faisceau lumineux. Nos projecteurs peuvent être couplés avec un détecteur de présence.

Ce système d'éclairage basse consommation peut facilement remplacer vos projecteurs halogènes énergivores. La puissance d'éclairage d'un projecteur classique de 300 watts ne fait plus que 100 watts en LED, pour le même éclairage.





>L70/71 000H



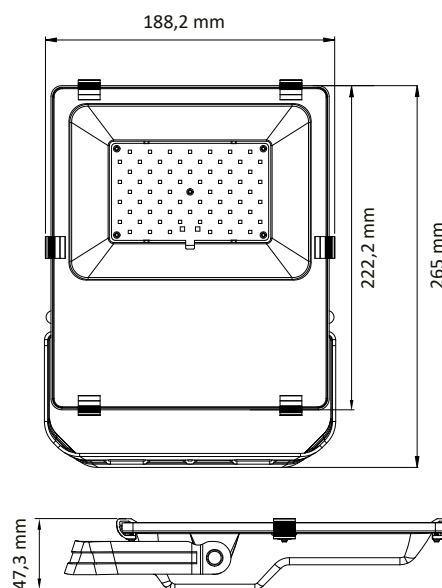
RG1 suivant la norme NF EN 62 471

UGR < 30



VISIOPro HR 30W

RÉFÉRENCE	LED30PHR30BCH
PUISSANCE	30W
ALIMENTATION	220-240V AC
FLUX LUMINEUX	3 950 lm
EFFICACITÉ LUMINEUSE	140 lm/W
LED	3030 Sanan
T° DE COULEUR	3 000 K ●
ANGLE	90°
IRC	80
ORIENTABLE	oui
DURÉE DE VIE	71 000 heures
DIMENSIONS / POIDS	188,2 x 265 x 47,3 mm / 1kg
MATÉRIAUX	Aluminium / Verre trempé
DRIVER	Mean well
TEMPÉRATURE DE FONCT.	-30°C à +40°C
GARANTIE	5 ans
PROTECTION	IP65 - IK08
CERTIFICATS	CE, RoHs
FACTEUR DE CONSERVATION DU FLUX LUMINEUX	L70B10 pour 71000 heures
UGR	< 30
FIL INCANDESCENT	650°
SDCM	< 6



CARACTÉRISTIQUES DU FLUX LUMINEUX LED30PHR30

Hauteur	E.max	Angle : 92.7°	Diamètre
1 m	1859 lux		2,09 mètres
2 m	464,6 lux		4,19 mètres
5 m	74,34 lux		10,48 mètres
8 m	29,04 lux		16,77 mètres
10 m	18,59 lux		20,96 mètres