

# VISIOPRO HAUT RENDEMENT

## EXEMPLES D'APPLICATIONS :

- Façade
- Quai
- Scène
- Cour
- Jardin...



## AVANTAGES

Ce projecteur LED nouvelle génération à très haut rendement, a une forte puissance lumineuse grâce à ses diodes matricielles et son réflecteur interne pour une consommation moindre : 140lm/W.

Conçu pour l'extérieur, il répond à la norme d'étanchéité IP65. Sa poignée de suspension permet d'adapter l'orientation du faisceau lumineux. Nos projecteurs peuvent être couplés avec un détecteur de présence.

Ce système d'éclairage basse consommation peut facilement remplacer vos projecteurs halogènes énergivores. La puissance d'éclairage d'un projecteur classique de 300 watts ne fait plus que 100 watts en LED, pour le même éclairage.





>L70/71 000H



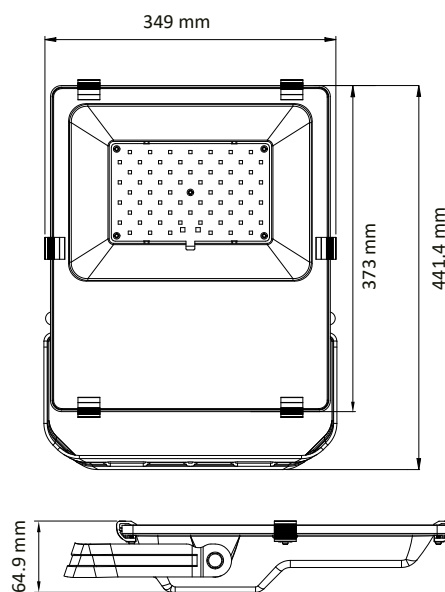
RG1 suivant la norme NF EN 62 471

UGR < 30



## VISIOPro HR 150W

|  |                                |
|--|--------------------------------|
| RÉFÉRENCE                                | LED30PHR150BCH                 |
| PUISSANCE                                | 150W                           |
| ALIMENTATION                             | 220-240V AC                    |
| FLUX LUMINEUX                            | 19 765 lm                      |
| EFFICACITÉ LUMINEUSE                     | 140 lm/W                       |
| LED                                      | 3030 Sanan                     |
| T° DE COULEUR                            | 3 000 K                        |
| IRC                                      | 80                             |
| ANGLE                                    | 110°                           |
| ORIENTABLE                               | oui                            |
| DURÉE DE VIE                             | 71 000 heures                  |
| DIMENSIONS / POIDS                       | 349 x 441,4 x 64,9 mm / 3850 g |
| MATÉRIAUX                                | Aluminium / Verre trempé       |
| DRIVER                                   | Mean well                      |
| TEMPÉRATURE DE FONCT.                    | -30°C à +40°C                  |
| GARANTIE                                 | 5 ans                          |
| PROTECTION                               | IP65 - IK08                    |
| CERTIFICATS                              | CE, RoHs                       |
| FACTEUR DE CONSERVATION DU FLUX LUMINEUX | L70B10 pour 71000 heures       |
| UGR                                      | < 30                           |
| FIL INCANDESCENT                         | 650°                           |
| SDCM                                     | < 5                            |



### CARACTÉRISTIQUES DU FLUX LUMINEUX LED30PHR150

| Hauteur | E.max     | Angle : 111.1° | Diamètre     |
|---------|-----------|----------------|--------------|
| 1 m     | 7666 lux  |                | 2,95 mètres  |
| 2 m     | 1916 lux  |                | 5,91 mètres  |
| 5 m     | 306,6 lux |                | 14,79 mètres |
| 8 m     | 119,8 lux |                | 23,67 mètres |
| 10 m    | 76,66 lux |                | 29,59 mètres |