

# VISIOPRO HAUT RENDEMENT

## EXEMPLES D'APPLICATIONS :

- Façade
- Quai
- Scène
- Cour
- Jardin...



## AVANTAGES

Ce projecteur LED nouvelle génération à très haut rendement, a une forte puissance lumineuse grâce à ses diodes matricielles et son réflecteur interne pour une consommation moindre : 140lm/W.

Conçu pour l'extérieur, il répond à la norme d'étanchéité IP65. Sa poignée de suspension permet d'adapter l'orientation du faisceau lumineux. Nos projecteurs peuvent être couplés avec un détecteur de présence.

Ce système d'éclairage basse consommation peut facilement remplacer vos projecteurs halogènes énergivores. La puissance d'éclairage d'un projecteur classique de 300 watts ne fait plus que 100 watts en LED, pour le même éclairage.





IP65

IK08



>L70/71 000H

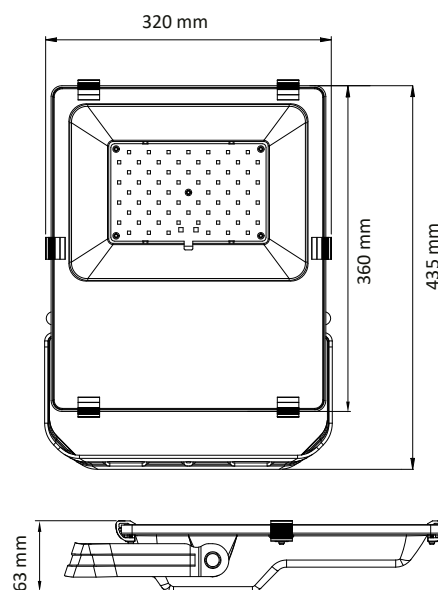
RG1 suivant la norme NF EN 62 471

UGR < 30



## VISIOPro HR 150W

RÉFÉRENCE	LED30PHR150
PUISSANCE	150W
ALIMENTATION	220-240V AC
FLUX LUMINEUX	21 000 lm
EFFICACITÉ LUMINEUSE	140 lm/W
LED	3030 Sanan
T° DE COULEUR	6 500 K <span style="color: blue;">●</span>
IRC	80
ANGLE	110°
ORIENTABLE	oui
DURÉE DE VIE	71 000 heures
DIMENSIONS / POIDS	320 x 435 x 63 mm / 3850 g
MATÉRIAUX	Aluminium / Verre trempé
DRIVER	Sosen
TEMPÉRATURE DE FONCT.	-30°C à +40°C
GARANTIE	5 ans
PROTECTION	IP65 - IK08
CERTIFICATS	CE, RoHs
FACTEUR DE CONSERVATION DU FLUX LUMINEUX	L70B10 pour 71000 heures
UGR	< 30
FIL INCANDESCENT	650°
SDCM	< 5



### CARACTÉRISTIQUES DU FLUX LUMINEUX LED30PHR150

Hauteur	E.max	Angle : 111.1°	Diamètre
1 m	7666 lux		2,95 mètres
2 m	1916 lux		5,91 mètres
5 m	306,6 lux		14,79 mètres
8 m	119,8 lux		23,67 mètres
10 m	76,66 lux		29,59 mètres