



GARDENLIGHT SOLAIRE

EXEMPLES D'APPLICATIONS :

- Cheminement extérieur
- Bord de piscine
- Périphérie d'habitation
- Résidence & Collectivité
- Extérieur



AVANTAGES

Cette borne d'extérieur est étanche et résistante. Avec son panneau solaire, ce luminaire est entièrement autonome et ne nécessite aucun câblage préalable. Disponible en différentes tailles : éclairez vos extérieurs comme vous l'entendez et créez des zones de cheminements.



Toutes les fiches caractéristiques
à télécharger sur www.visioled.com



Autonomie de 6h à 12h
en fonction de l'ensoleillement

Panneau solaire et sonde
crépusculaire intégrés



IP65



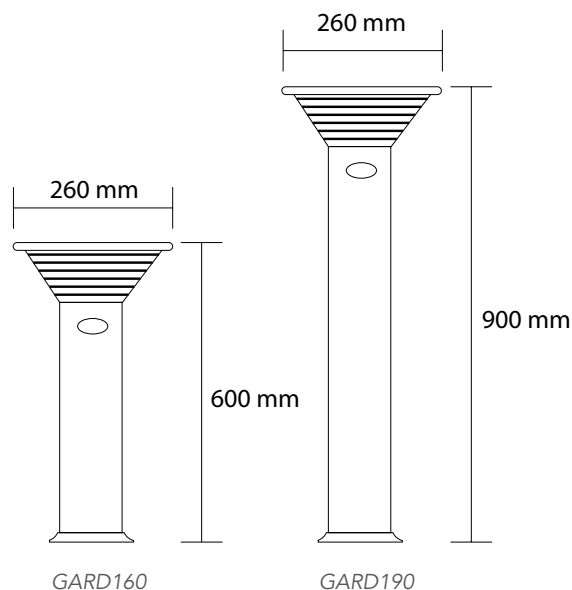
IK10

TCS 3 000 K - 4 500 K - 6 000 K



GARDENLIGHT

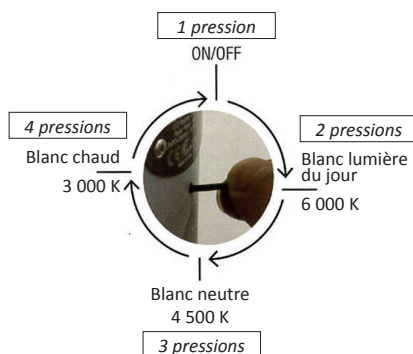
RÉFÉRENCE	GARD160	GARD190
PUISSANCE	1,5 W	
ALIMENTATION	Panneau solaire intégré	
FLUX LUMINEUX	150 lm	
T° DE COULEUR	3000 K - 4500 K - 6000 K (Température de couleur sélectionnable)	
DURÉE DE VIE	50 000 H	
DIMENSIONS / POIDS	260 x 260 x 600mm / 3,5 kg	260 x 260 x 900mm / 4,5 kg
MATÉRIAUX	Aluminium / Polycarbonate	
TEMPÉRATURE DE FONCT.	-15°C à +70°C	
GARANTIE	3 ans	
PROTECTION	IP65 / IK10	
CERTIFICATS	CE, RoHs	
SONDE CRÉPUSCULAIRE	Intégrée avec capteur solaire	
BATTERIE	Intégrée	



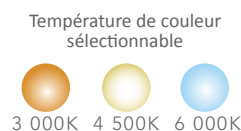
Option : plusieurs coloris disponibles sur demande :



RÉGLAGE DE LA TEMPÉRATURE DE COULEUR (TCS)



Appuyer sur le bouton pour activer le luminaire et faite défiler les températures de couleur à chaque pression sur celui-ci.



Attention : Le luminaire doit d'abord être chargé à 100% pour pouvoir sélectionner la température de couleur.